

Productgegevensblad

Merk en model	
Merk:	Buntfires
Model:	V720-Karel 9V
Energie-efficiëntieklasse:	A

Prestaties	
Directe warmteafgifte in kW:	9,2
Indirecte warmteafgifte in kW:	-
Energie-efficiëntie-index EEL:	101
Nuttig rendement bij nominale warmteafgifte in %:	76,4
Nuttig rendement bij minimale warmteafgifte in %:	-

Maatvoering	
Hoogte in mm:	852
Breedte in mm:	789
Diepte in mm:	390
Rookgasafvoer diameter in mm:	150
Rookgasafvoer aansluiting:	Boven/achter
Rookgasafvoer hart hoogte in mm:	765
Rookgasafvoer hart uit achterkant in mm:	100
Luchtoevoer hart hoogte in mm:	229
Luchtoevoer hart hoogte uit achterkant in mm:	100

Afstand tot onbrandbare materialen	
Achterkant in mm:	50
Zijkant in mm:	50

Afstand tot brandbare materialen	
Achterkant in mm:	300
Zijkant in mm:	300
Voorzijde in mm:	1800

Opmerkingen	
Zie handleiding	

Buntfires prestatieverklaring

1	Unieke identificatiecode van het producttype	Buntfires Karel 9 verwarmingstoestel voor vaste brandstoffen zonder warm watervoorziening NEN-EN 13229:2001 en NEN-EN 13229 A2:2004
2	Type-, partij- of serienummer dan wel een ander identificatiemiddel voor het bouwproduct, zoals voorgeschreven in artikel 11, lid 4	Het genotificeerde laboratorium SGS Nederland BV, NR 1639 heeft rapport EZKA/2024-02/00001-1 verstrekt op basis van systeem 3
3	Beoogde gebruiken van het bouwproduct, overeenkomstig de toepasselijke geharmoniseerde technische specificatie, zoals door de fabrikant bepaald	Met vaste brandstof gestookte ruimteverwarming zonder warm watervoorziening
4	Naam, geregistreerde handelsnaam of geregistreerd handelsmerk en contactadres van de fabrikant, zoals voorgeschreven in artikel 11, lid 5	Buntfires Van Zuijlen van Nieveltlaan 83 3771 AB, Barneveld, Nederland
5	Indien van toepassing, de naam en contactadres van de gemachtigde wiens mandaat de in artikel 12, lid 2, vermelde zaken bestrijkt	Niet van toepassing
6	Het systeem of de systemen voor de beoordeling en verificatie van de prestatiebestendigheid van het bouwproduct vermeld in bijlage	Systeem 3
7	Indien de prestatieverklaring betrekking heeft op een bouwproduct dat onder een geharmoniseerde norm valt	Het genotificeerde laboratorium SGS Nederland BV, NR.1639 heeft rapport EZKA/2024-02/00001-1 verstrekt op basis van systeem 3
Aangegeven prestatie		
	Geharmoniseerde technische specificatie	13229:2001 en NEN-EN 13229 A2:2004
	Essentiële kenmerken	Prestaties
	Brandveiligheid	Voldoet
	Brandgedrag	A1
	Afstand tot brandbare materialen (Minimaal in mm)	Achterzijde: 300 mm Zijkanten: 300 mm Voorzijde: 1800 mm
	Risico op eruit vallen van brandende brandstof	Voldoet
	Emissie van verbrandingsproducten	Voldoet, CO = <0,12%
	Oppervlaktetemperatuur	Voldoet
	Reinigbaarheid	Voldoet
	Rookgastemperatuur bij nominaal vermogen	T=306 °C
	Mechanische weerstand (voor het dragen van een schoorsteen)	Niet van toepassing
	Warmtevermogen / Energie-efficiëntie	Voldoet
	Nominaal vermogen	9,2kW
	Ruimteverwarmend vermogen	9,2kW
	Rendement	76,4%

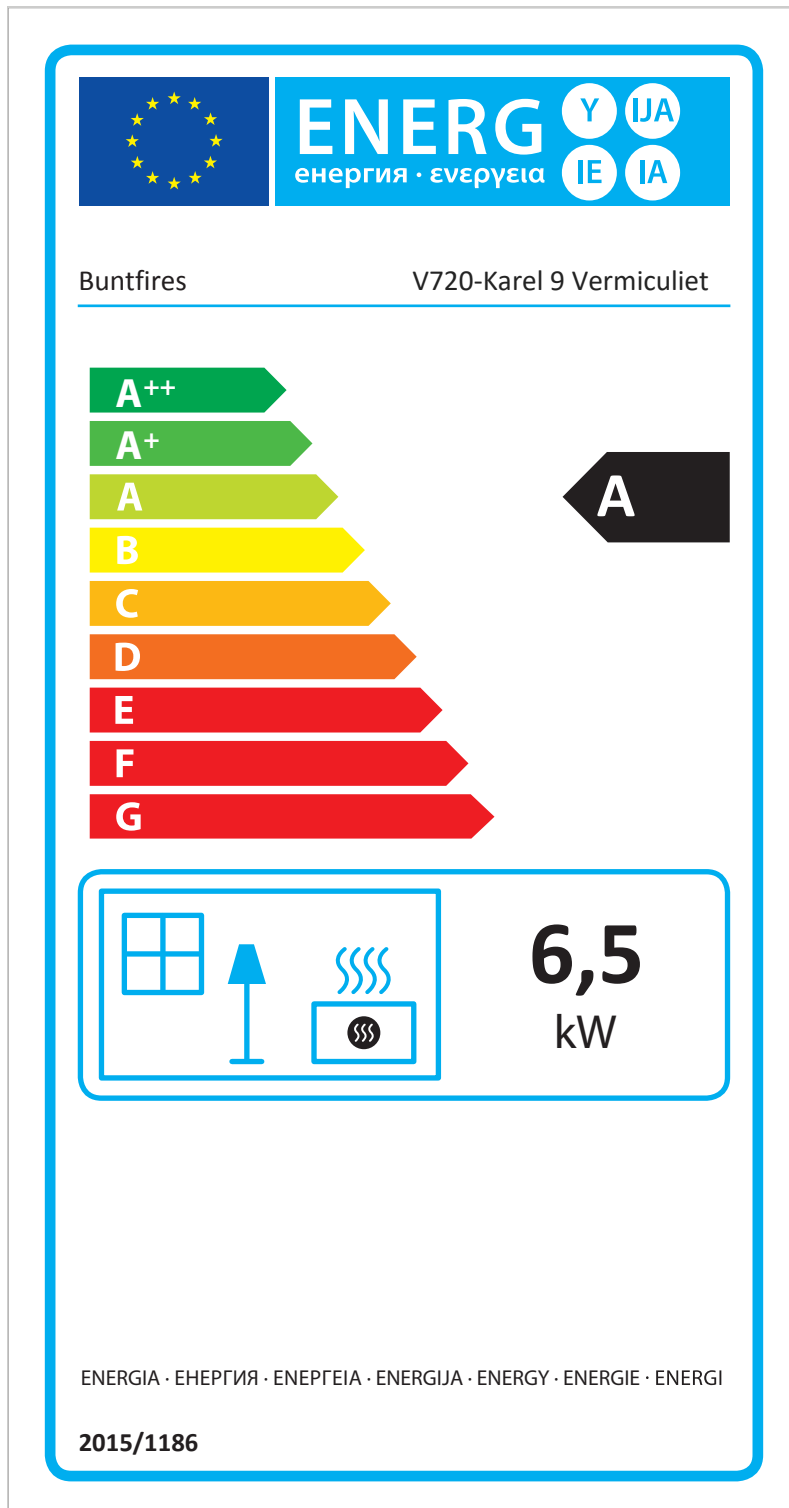
Het vermogen van het bestaande product komt overeen met het verklaarde vermogen/de verklaarde vermogens. Voor het opstellen van de verklaring van het vermogen in overeenstemming met de verordening (EU) nr. 305/2011 is alleen bovengenoemde fabrikant verantwoordelijk.

Ondertekend voor en namens de fabrikant door:

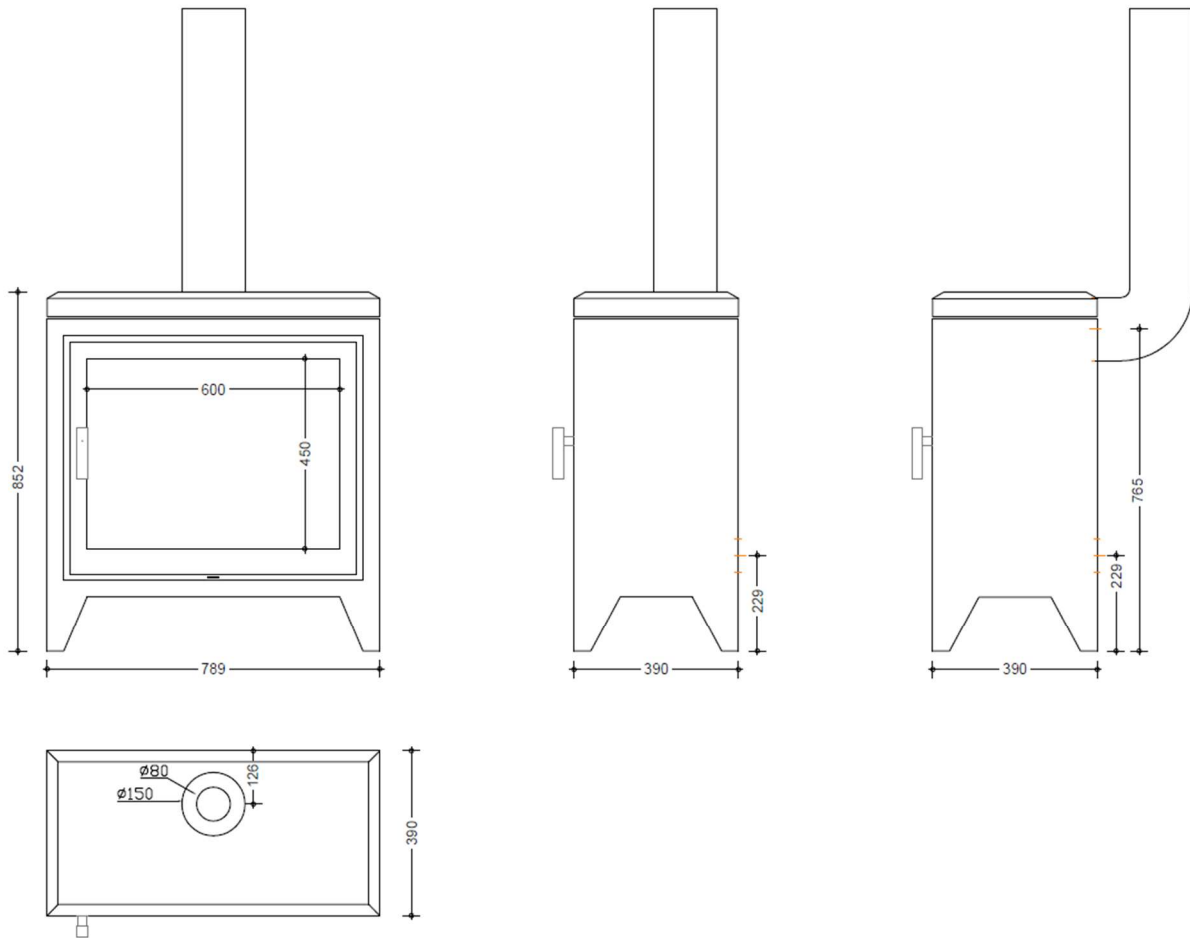
Barneveld, 19-03-2024, Kees van de Bunt



Energielabel



Maattekening



Bun*tfires*****

Van Zuijlen van Nieveltlaan 83

3771 AB Barneveld

Tel: +31 (0) 342 42 22 21

Email: [info@bun***tfires***.nl](mailto:info@bun<i>tfires</i>.nl)
