

## Productgegevensblad

|                            |           |
|----------------------------|-----------|
| <b>Merk en model</b>       |           |
| Merk:                      | Buntfires |
| Model:                     | Eco 600   |
| Energie-efficiëntieklasse: | A         |

|   |      |
|---|------|
| <b>Prestaties</b>                                 |      |
| Directe warmteafgifte in kW:                      | 6,5  |
| Indirecte warmteafgifte in kW:                    | -    |
| Energie-efficiëntie-index EEL:                    | 100  |
| Nuttig rendement bij nominale warmteafgifte in %: | 75,6 |
| Nuttig rendement bij minimale warmteafgifte in %: | -    |

|   |        |
|---|--------|
| <b>Maatvoering excl. afwerk kader</b>         |        |
| Hoogte in mm:                                 | 446    |
| Breedte in mm:                                | 560    |
| Diepte in mm:                                 | 336    |
| Rookgasafvoer diameter in mm:                 | 150    |
| Rookgasafvoer aansluiting:                    | Boven  |
| Rookgasafvoer hart hoogte in mm:              | N.v.t. |
| Rookgasafvoer hart uit achterkant in mm:      | 180    |
| Luchtoevoer hart hoogte in mm:                | N.v.t. |
| Luchtoevoer hart hoogte uit achterkant in mm: | N.v.t. |

|                    |  |
|--------------------|--|
| <b>Opmerkingen</b> |  |
| Zie handleiding    |  |

---

## Bunfires prestatieverklaring

|                             |   |   |
|-----------------------------|---|---|
| 1                           | Unieke identificatiecode van het producttype  | Bunfires Eco 600 verwarmingstoestel voor vaste brandstoffen zonder warm watervoorziening NEN-EN 13229:2001 +A2:2004 en NEN-EN 13240 + A2:2004 |
| 2                           | Type-, partij- of serienummer dan wel een ander identificatiemiddel voor het bouwproduct, zoals voorgeschreven in artikel 11, lid 4             | Het genotificeerde laboratorium SGS Nederland BV, NR 0609 heeft rapport EZKA/2019-08/00025-1 verstrekt op basis van systeem 3                 |
| 3                           | Beoogde gebruiken van het bouwproduct, overeenkomstig de toepasselijke geharmoniseerde technische specificatie, zoals door de fabrikant bepaald | Met vaste brandstof gestookte ruimteverwarming zonder warm watervoorziening   |
| 4                           | Naam, geregistreerde handelsnaam of geregistreerd handelsmerk en contactadres van de fabrikant, zoals voorgeschreven in artikel 11, lid 5       | Bunfires<br>Van Zuijlen van Nieveltlaan 83<br>3771 AB, Barneveld, Nederland   |
| 5                           | Indien van toepassing, de naam en contactadres van de gemachtigde wiens mandaat de in artikel 12, lid 2, vermelde zaken bestrijkt               | Niet van toepassing   |
| 6                           | Het systeem of de systemen voor de beoordeling en verificatie van de prestatiebestendigheid van het bouwproduct vermeld in bijlage              | Systeem 3   |
| 7                           | Indien de prestatieverklaring betrekking heeft op een bouwproduct dat onder een geharmoniseerde norm valt                                       | Het genotificeerde laboratorium SGS Nederland BV, NR.0609 heeft rapport EZKA/2019-08/00025-1 verstrekt op basis van systeem 3                 |
| <b>Aangegeven prestatie</b> |   |   |
|                             | Geharmoniseerde technische specificatie   | NEN-EN 13229:2001 +A2:2004 en NEN-EN 13240 + A2:2004  |
|                             | Essentiële kenmerken  | Prestaties  |
|                             | Brandveiligheid   | Voldoet   |
|                             | Brandgedrag   | A1  |
|                             | Afstand tot brandbare materialen (Minimaal in mm)   | Achterzijde: 400mm<br>Zijkanten: 400mm<br>Voorzijde: 1700 mm  |
|                             | Risico op eruit vallen van brandende brandstof  | Voldoet   |
|                             | Emissie van verbrandingsproducten   | Voldoet, CO = <0,12%  |
|                             | Oppervlaktetemperatuur  | Voldoet   |
|                             | Reinigbaarheid  | Voldoet   |
|                             | Rookgastemperatuur bij nominaal vermogen  | T=336 °C  |
|                             | Mechanische weerstand (voor het dragen van een schoorsteen)   | Niet van toepassing   |
|                             | Warmtevermogen / Energie-efficiëntie  | Voldoet   |
|                             | Nominaal vermogen   | 6,5kW   |
|                             | Ruimteverwarmend vermogen   | 6,5kW   |
|                             | Rendement   | 75,6%   |

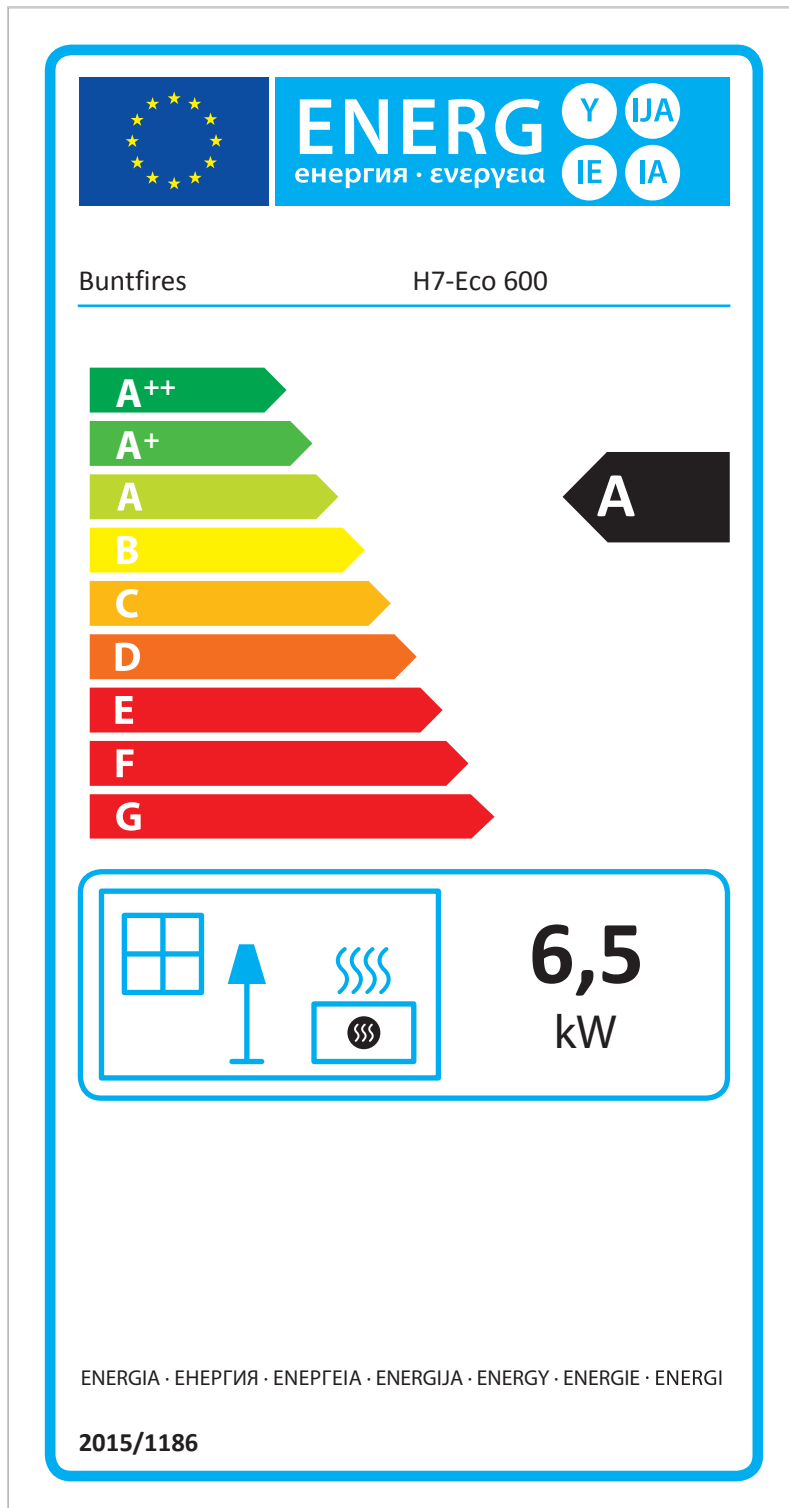
Het vermogen van het bestaande product komt overeen met het verklaarde vermogen/de verklaarde vermogens. Voor het opstellen van de verklaring van het vermogen in overeenstemming met de verordening (EU) nr. 305/2011 is alleen bovengenoemde fabrikant verantwoordelijk.

Ondertekend voor en namens de fabrikant door:

Barneveld, 19-06-2020, Kees van de Bunt

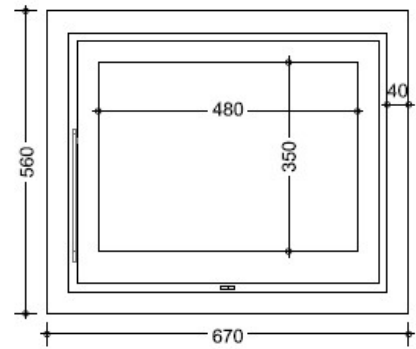
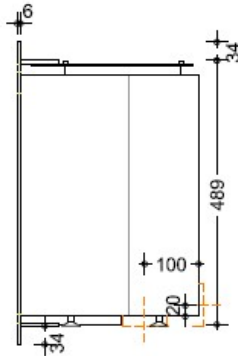
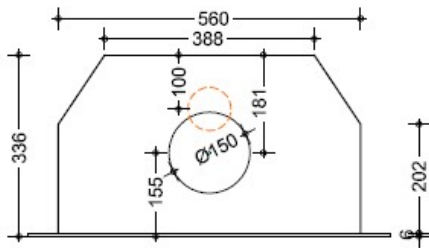


# Energielabel

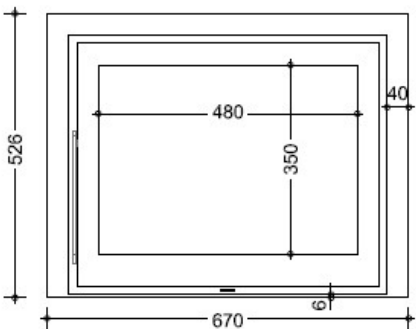
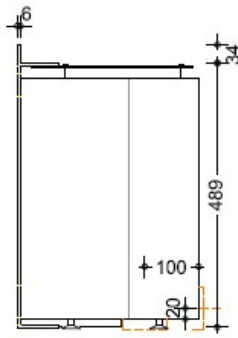
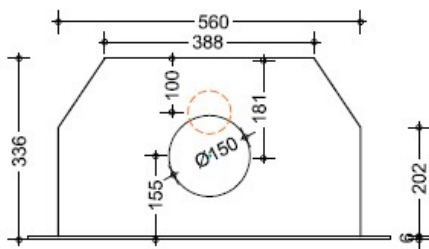


# Maattekening

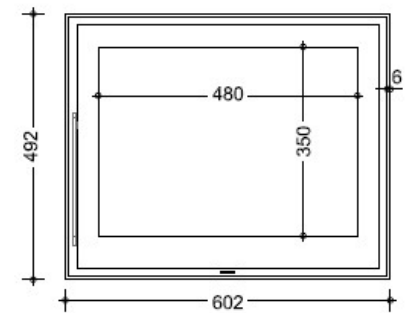
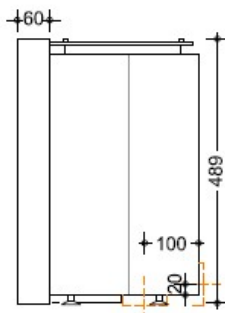
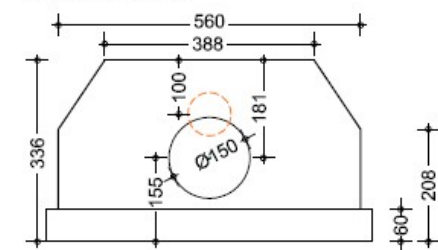
Klassiek kader 40mm 4-zijdig



Klassiek kader 40mm 3-zijdig



Modern kader



## **Bun***tfires*****

Van Zuijlen van Nieveltlaan 83

3771 AB Barneveld

Tel: +31 (0) 342 42 22 21

Email: [info@bun\*\*\*tfires\*\*\*.nl](mailto:info@bun<b><i>tfires</i></b>.nl)

---